

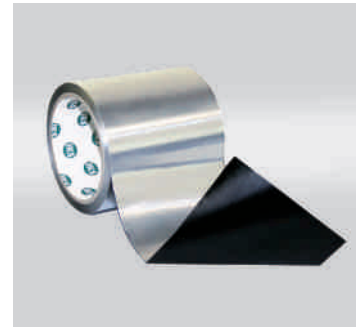
VP AF080/SW240

Rein- Aluminium-Laminat
Pure- Aluminium-Laminate

Beschreibung :
description

Rein-Aluminium, einseitig mit einem wieder-
aufnehmbaren Kautschukkleber beschichtet.

Pure-Aluminium, single side coated with a
removable rubber adhesive.



TECHNISCHE DATEN / TECHNICAL DATA

Träger / carrier	: Laminat-Alu / Vinyl
Gesamtdicke / total-thickness mm	: 0,15
Klebstoffbasis / adhesive-base	: Kautschuk / rubber
Klebkraft / peel adhesion N/cm	: 0,4
Reißkraft / tensile strength N/cm	: 60
Reißdehnung / elongation %	: 7
Temperaturbeständigkeit / Temperature-resistance 1h / °C	: 80
UV-Beständigkeit / UV -resistance	: ausgezeichnet /ex cellent
Witterungsbeständigkeit / weather -resistance	: gut / good
Farbe / colour	: alu
Kern Ø / core diameter mm	: 76
Lagerstabilität / storage life - 18°C / 55% RF	: 24 Monate / 24 months

Anwendungen / Application

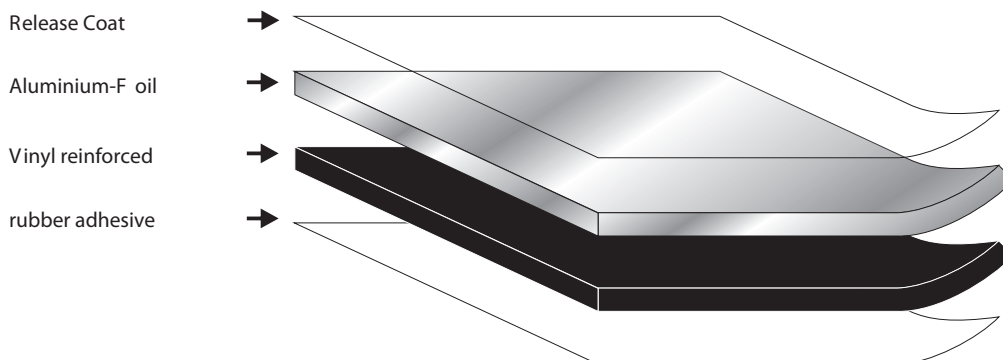
Abdecken und schützen empfindlicher Oberflächen (z.B. Fensterscheiben), besonders geeignet für Wartungs- und Reinigungsarbeiten in der Luftfahrtindustrie.

Masking and Protection of sensitive surfaces (e.g. windows) during maintenance works in the aircraft industry.

Die verwendeten Prüfmethoden basieren auf anerkannten Normen wie - DIN, AFERA, FINA T, PSTC - oder internen Prüfmethoden die bei Bedarf angefordert werden können.

The used test methods are based on acceptable Specifications like - DIN, AFERA, FINA T, PSTC - or internal test methods which are required on request.

PRODUKTBAU / PRODUCT DESIGN:



Hinweis:

Alle technischen Angaben stellen unverbindliche Mittelwerte dar. Über die Verwendbarkeit sollten entsprechende Versuche entscheiden. Änderungen im Rahmen des technischen Fortschrittes, die der Verbesserung des Produktes dienen, bleiben vorbehalten.

note:

All the technical data are average values. We advice to test the material required to ensure the suitability of intended application. The company reserves the right to improve products and change specifications which may alter performance.